

МИНИСТЕРСТВО ОБРАЗОВАНИЯ И НАУКИ РОССИЙСКОЙ ФЕДЕРАЦИИ
НАЦИОНАЛЬНЫЙ ИССЛЕДОВАТЕЛЬСКИЙ
ТОМСКИЙ ГОСУДАРСТВЕННЫЙ УНИВЕРСИТЕТ

УТВЕРЖДАЮ

Проректор по УР

В.В. Демина

« 30 »

09 2016



ПРОГРАММА
вступительных испытаний по физике
для поступающих в бакалавриат (специалитет)

Томск - 2016

Авторы-составители:

Директор физико-математической школы ТГУ

Старший преподаватель ФФ - П.А. Назаров

Кандидат физико-математических наук, доцент - В.Ф. Нявро

Программа составлена на основе примерной программы, разработанной Министерством образования РФ.

Рассмотрена и рекомендована

Предметной комиссией по физике

Протокол № 1 от 28 сентября 2016 г.

Директор физико-математической школы ТГУ

Старший преподаватель ФФ  П.А. Назаров

СОГЛАСОВАНО:

Начальник Управления нового набора ТГУ  Е.В. Павлов

1. Организационно-методический раздел

1. Общие положения

Овладение практически любой современной профессией требует определенных математических знаний. Представление о роли математики в современном мире, математические знания стали необходимым компонентом общей культуры. Для жизненной самореализации, возможности продуктивной деятельности в информационном мире требуется достаточно прочная подготовка по математике. Программа по курсу «Физика» составлена для учащихся 11-х классов средних общеобразовательных школ, гимназий, лицеев с учетом требований, предъявляемых к абитуриентам при поступлении в Томский государственный университет (ТГУ).

1.1. Программа вступительных испытаний по физике для поступающих на обучение по направлениям подготовки бакалавриата: 01.03.01 Математика, 01.03.03 Механика и математическое моделирование, 02.03.01 Математика и компьютерные науки, 03.03.03 Радиофизика, 03.03.02 Физика, 09.03.02 Информационные системы и технологии, 12.03.02 Оптика, 12.03.03 Фотоника и оптоинформатика, 12.03.05 Лазерная техника и лазерные технологии, 15.03.03 Прикладная механика, 15.03.06 Мехатроника и робототехника, 16.03.01 Техническая физика, 24.03.03 Баллистика и гидроаэродинамика, 27.03.02 Управление качеством, 27.03.05 Инноватика,

по программам подготовки специалитета: 10.05.01 Компьютерная безопасность, 11.05.01 Радиоэлектронные системы и комплексы, 21.05.02 Прикладная геология позволяет оценить подготовленность поступающих к освоению программ бакалавриата/специалитета.

1.2. Программа сформирована на основе федерального государственного образовательного стандарта среднего общего образования и федерального государственного образовательного стандарта основного общего образования с учетом соответствия уровня сложности вступительных испытаний уровню сложности ЕГЭ по соответствующему предмету.

2. Цели и задачи. Вступительный экзамен: структура, процедура проведения

2.1. Программа вступительных испытаний содержит описание процедуры, программы вступительных испытаний и критерии оценки ответов.

2.2. Вступительные испытания проводятся на русском языке.

2.3. Организация и проведение вступительных испытаний осуществляется в соответствии с Правилами приема, утвержденными приказом ректора НИ ТГУ, действующими на текущий год поступления.

2.4. По результатам вступительных испытаний, поступающий имеет право на апелляцию в порядке, установленном Правилами приема, действующими на текущий год поступления.

2.5. Программа вступительных испытаний по Математике ежегодно пересматривается и обновляется с учетом изменений нормативно-правовой базы РФ в области высшего образования и локальных документов, регламентирующих процедуру приема в НИ ТГУ. Изменения, внесенные в программу вступительных испытаний, рассматриваются и утверждаются на заседании учебно-методической комиссии физического факультета, а также предметной комиссией по физике. Программа вступительных испытаний утверждается проректором по учебной работе.

2.6. Программа вступительных испытаний публикуется на официальном сайте НИ ТГУ в разделе «Вступительные испытания» не позднее даты, указанной в Правилах приема, действующих на текущий год поступления.

2.7. Программа вступительных испытаний по математике хранится в Управлении нового набора ТГУ, а также в документах физического факультета ТГУ.

2.8. Вступительные испытания предназначены для определения подготовленности поступающего к освоению ООП бакалавриата/специалитета (см. п. 1.1.) и проводятся с целью определения требуемых компетенций поступающего, необходимых для освоения вышеперечисленных программ.

Задачами вступительного испытания по физике являются:

проверка знания основ физики в рамках федерального государственного образовательного стандарта среднего общего образования и федерального государственного образовательного стандарта основного общего образования; оценка подготовленности поступающего к обучению в вузе

2.9. На экзамене поступающий в высшее учебное заведение должен показать: а) умение четко и сжато выражать математическую мысль в письменном изложении, использовать соответствующую символику; б) уверенное владение физическими и математическими знаниями и навыками, предусмотренными настоящей программой, умение применять их при решении задач.

При подготовке к экзамену основное внимание следует уделить выявлению сущности физических законов и явлений, умению истолковывать физический смысл величин и понятий, а также умению применять теоретический материал к решению задач.

Необходимо уметь пользоваться при вычислениях системой СИ и знать внесистемные единицы, указанные в программе.

2.10. Экзамен проводится по экзаменационным билетам. Вопросы составлены на основе федерального государственного образовательного стандарта среднего общего образования и федерального государственного образовательного стандарта основного общего образования с учетом соответствия уровня сложности вступительных испытаний уровню сложности ЕГЭ по соответствующему предмету. Степень сложности и трудоемкость содержания билетов одинакова.

2.11. Процедура вступительного экзамена.

Вступительный экзамен проводится в письменной форме. Во время подготовки к ответу обучающиеся имеют право пользоваться программой вступительных испытаний в университет и таблицами основных физических величин. Использование иных материалов недопустимо. Попытка общения абитуриентов с другими лицами, в том числе с применением средств связи, создание помех в работе предметной комиссии, несанкционированные перемещения по аудитории и т.п. являются основанием для их удаления из аудитории и последующего занесения в протокол соответствующей записи.

2.12. Для абитуриентов из числа лиц с ограниченными возможностями здоровья и инвалидов вступительные испытания проводятся с учетом особенностей их психофизического развития, индивидуальных возможностей и состояния здоровья.

2.13. Общая продолжительность экзамена составляет не более 235 минут, с учетом индивидуальных особенностей абитуриента.

Максимальное количество баллов за экзамен – 100.

Минимальное количество баллов для успешного прохождения экзамена устанавливается Правилами приема ежегодно.

Поступающий, набравший менее установленного положительного балла за вступительное испытание, к дальнейшим испытаниям не допускается и не может быть рекомендован к зачислению.

Минимальное количество баллов не может быть изменено в ходе приема.

2.14. При приеме на обучение по программам бакалавриата, требования к вступительным испытаниям не меняются и минимальное количество баллов не различаются при приеме на места в пределах особой квоты, на места в пределах целевой квоты, на основные места в рамках контрольных цифр и на места по договорам об оказании платных образовательных услуг.

3. Содержание курса

3.1. МЕХАНИКА

Кинематика.

Механическое движение. Относительность движения. Система отсчета. Материальная точка. Траектория. Путь и перемещение. Скорость. Ускорение. Равномерное и равноускоренное прямолинейное движение. Свободное падение тел. Ускорение свободного падения. Уравнение прямолинейного равноускоренного движения.

Криволинейное движение точки на примере движения по окружности с постоянной по модулю скоростью.

Центростремительное ускорение.

Основы динамики.

Инерция. Первый закон Ньютона. Инерциальные системы отсчета.

Взаимодействие тел. Масса. Импульс. Сила. Второй закон Ньютона. Принцип суперпозиции сил. Принцип относительности Галилея.

Силы в природе. Сила тяготения. Закон всемирного тяготения. Вес тела. Невесомость.

Первая космическая скорость. Сила упругости. Закон Гука. Сила трения. Коэффициент трения. Закон трения скольжения.

Третий закон Ньютона.

Момент силы. Условие равновесия тел.

Законы сохранения в механике.

Закон сохранения импульса. Ракеты.

Механическая работа. Мощность. Кинетическая энергия. Потенциальная энергия.

Закон сохранения энергии в механике. Простые механизмы. Коэффициент полезного действия механизма.

Механика жидкостей и газов.

Давление. Атмосферное давление. Изменение атмосферного давления с высотой.

Закон Паскаля для жидкостей и газов. Барометры и манометры. Сообщающиеся сосуды. Принцип устройства гидравлического пресса.

Архимедова сила для жидкостей и газов. Условия плавания тел на поверхности жидкости.

Движение жидкости по трубам. Зависимость давления жидкости от скорости ее течения.

Измерение расстояний, промежутков времени, силы, объема, массы, атмосферного давления.

3.2. МОЛЕКУЛЯРНАЯ ФИЗИКА.

ТЕРМОДИНАМИКА

Основы молекулярно-кинетической теории.

Опытное обоснование основных положений молекулярно-кинетической теории.

Броуновское движение. Диффузия. Масса и размер молекул. Измерение скорости молекул. Опыт Штерна. Количество вещества. Моль. Постоянная Авогадро.

Взаимодействие молекул. Модели газа, жидкости и твёрдого тела.

Основы термодинамики.

Тепловое равновесие. Температура и её измерение. Абсолютная температурная шкала. Внутренняя энергия. Количество теплоты. Теплоемкость вещества. Работа в термодинамике. Первый закон термодинамики. Изотермический, изохорный и изобарный процессы. Адиабатный процесс.

Необратимость тепловых процессов. Второй закон термодинамики и его статистическое истолкование. Преобразование энергии в тепловых двигателях. КПД теплового двигателя.

Идеальный газ. Связь между давлением и средней кинетической энергией молекул идеального газа. Связь температуры со средней кинетической энергией частиц газа. Уравнение Клапейрона-Менделеева. Универсальная газовая постоянная.

Жидкости и твердые тела. Испарение и конденсация. Насыщенные и ненасыщенные пары. Влажность воздуха. Кипение жидкости.

Кристаллические и аморфные тела. Преобразование энергии при изменениях агрегатного состояния вещества.

Измерение давления газа, влажности воздуха, температуры, плотности вещества.

3.3. ОСНОВЫ ЭЛЕКТРОДИНАМИКИ

Электростатика.

Электризация тел. Электрический заряд. Взаимодействие зарядов. Элементарный электрический заряд. Закон сохранения электрического заряда. Закон Кулона.

Электрическое поле. Напряженность электрического поля. Электрическое поле точечного заряда. Потенциальность электростатического поля. Разность потенциалов. Принцип суперпозиции полей.

Проводники в электрическом поле. Электрическая ёмкость. Конденсатор. Емкость плоского конденсатора.

Диэлектрики в электрическом поле. Диэлектрическая проницаемость. Энергия электрического поля плоского конденсатора.

Постоянный электрический ток.

Электрический ток. Сила тока. Напряжение. Носители свободных электрических зарядов в металлах, жидкостях и газах. Сопротивление проводников. Закон Ома для участка цепи. Последовательное и параллельное соединение проводников.

Электродвижущая сила. Закон Ома для полной цепи. Работа и мощность тока. Закон Джоуля-Ленца.

Полупроводники.

Собственная и примесная проводимость полупроводников, p-n-переход.

Магнитное поле.

Электромагнитная индукция. Взаимодействие магнитов. Взаимодействие проводников с током. Магнитное поле. Действие магнитного поля на электрические заряды.

Индукция магнитного поля. Сила Ампера. Сила Лоренца. Магнитный поток.

Электродвигатель.

Электромагнитная индукция.

Закон электромагнитной индукции Фарадея. Правило Ленца. Вихревое электрическое поле. Самоиндукция. Индуктивность. Энергия магнитного поля.

Измерение силы тока, напряжения, сопротивления проводника.

3.4. КОЛЕБАНИЯ И ВОЛНЫ

Механические колебания и волны.

Гармонические колебания. Амплитуда, период и частота колебаний. Свободные колебания. Математический маятник. Период колебаний математического маятника. Превращение энергии при гармонических колебаниях. Вынужденные колебания. Резонанс. Понятие об автоколебаниях.

Механические волны.

Скорость распространения волны. Длина волны. Поперечные и продольные волны. Уравнение гармонической волны. Звук.

Электромагнитные колебания и волны.

Колебательный контур. Свободные электромагнитные колебания в контуре. Превращение энергии в колебательном контуре. Собственная частота колебаний в контуре. Вынужденные электрические колебания. Переменный электрический ток. Генератор переменного тока. Действующие значения силы тока и напряжения. Активное, емкостное и индуктивное сопротивления. Резонанс в электрической цепи.

Трансформатор. Производство, передача и потребление электрической энергии.

Идеи теории Максвелла. Электромагнитные волны. Скорость распространения электромагнитных волн. Свойства электромагнитных волн. Принципы радиосвязи. Шкала электромагнитных волн.

3.5. ОПТИКА

Свет - электромагнитная волна.

Прямолинейное распространение, отражение и преломление света. Луч. Законы отражения и преломления света. Показатель преломления. Полное отражение. Предельный угол полного отражения. Ход лучей в призме. Построение изображений в плоском зеркале.

Собирающая и рассеивающая линзы. Формула тонкой линзы. Построение изображений в линзах. Фотоаппарат. Глаз. Очки.

Интерференция света. Когерентность. Дифракция света. Дифракционная решетка. Поляризация света. Поперечность световых волн. Дисперсия света.

Измерение фокусного расстояния собирающей, линзы, показателя преломления вещества, длины волны света.

3.6. ОСНОВЫ СПЕЦИАЛЬНОЙ ТЕОРИИ ОТНОСИТЕЛЬНОСТИ

Инвариантность скорости света. Принцип относительности Эйнштейна. Пространство и время в специальной теории относительности. Связь массы и энергии.

3.7. КВАНТОВАЯ ФИЗИКА

Тепловое излучение. Постоянная Планка. Фотоэффект. Опыты Столетова. Уравнение Эйнштейна для фотоэффекта.

Гипотеза Луи де Бройля. Дифракция электронов. Корпускулярно-волновой дуализм.

Радиоактивность.

Альфа-, бета-, гамма-излучения. Методы наблюдения и регистрации частиц в ядерной физике.

Опыт Резерфорда по рассеянию α -частиц. Планетарная модель атома. Боровская модель атома водорода. Спектры. Люминесценция.

Лазеры.

Закон радиоактивного распада. Нуклонная модель ядра. Заряд ядра. Массовое число ядра. Энергия связи частиц в ядре. Деление ядер. Синтез ядер. Ядерные реакции. Сохранение заряда и массового числа при ядерных реакциях. Выделение энергии при делении и синтезе ядер. Использование ядерной энергии.

Дозиметрия. Элементарные частицы. Фундаментальные взаимодействия.

3.8. МЕТОДЫ НАУЧНОГО ПОЗНАНИЯ И ФИЗИЧЕСКАЯ КАРТИНА МИРА

Эксперимент и теория в процессе познания мира. Моделирование явлений и объектов природы. Научные гипотезы. Физические законы и границы их применимости. Роль математики в физике. Принцип соответствия. Принцип причинности. Физическая картина мира.

3.9. Образец варианта экзаменационных заданий

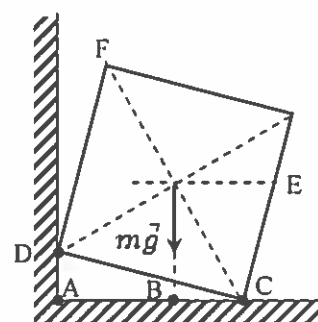
БИЛЕТ №1

1. По оси x движутся две точки: первая по закону $x_1 = 7t - 2$, вторая по закону $x_2 = 14t - 9$. В какой момент времени они встретятся?

(8 баллов)

2. Однородный куб опирается одним ребром на пол, другим – на вертикальную стену. Плечо силы $m\vec{g}$ относительно оси, проходящей через точку A , перпендикулярно плоскости рисунка обозначено...

(9 баллов)



3. Спортсмен-тяжелоатлет поднимает штангу массой 150 кг в течение 1,5 с с пола на высоту 2 м. Определите мощность, развиваемую спортсменом в течение этого времени.

(9 баллов)

4. Определите длину никелиновой проволоки площадью поперечного сечения $0,1 \text{ мм}^2$, необходимой для изготовления спирали сопротивлением 120 Ом . Удельное сопротивление никелина $0,4 \text{ Ом} \cdot \text{мм}^2/\text{м}$.

(11 баллов)

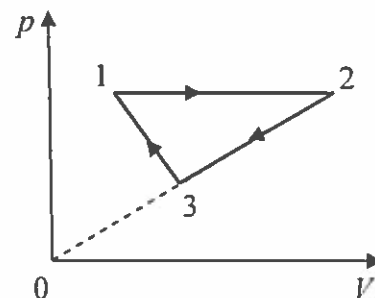
5. Импульс тела массой $m = 2 \text{ кг}$, движущегося поступательно, в некоторый момент времени равен $p = 2 \text{ кг} \cdot \text{м/с}$. Чему равна кинетическая энергия тела в этот момент?

(13 баллов)

6. Площадь льдины 4 м^2 , толщина $0,25 \text{ м}$. Погрузится ли льдина целиком в воду, если на ее середину встанет человек, сила тяжести которого 700 Н ? Плотность льда 900 кг/м^3 , а воды – 1000 кг/м^3 .

(15

баллов)



7. На рисунке показан цикл для ν моль гелия, состоящий из двух участков линейной зависимости давления p от объема V и изобары. На изобаре $1-2$ газ совершил работу A , и его температура увеличилась в 4 раза. Температуры в состояниях 1 и 3 равны. Точки 2 и 3 на диаграмме p, V лежат на прямой, проходящей через начало координат. Определите температуру в точке 1 и работу газа за цикл.

(15 баллов)

8. На длинном шоссе на расстоянии 1 км друг от друга установлены светофоры. Красный сигнал каждого светофора горит в течение 30 секунд, зелёный — в течение следующих 30 секунд. При этом все автомобили, движущиеся со скоростью 40 км/ч , проехав один из светофоров на зелёный свет, проезжают без остановки, то есть тоже на зелёный свет, и все следующие светофоры. С какими другими скоростями могут двигаться автомобили, чтобы, проехав один светофор на зелёный свет, далее нигде не останавливаться? Задачу решить графически.

(20 баллов)

4. Учебно-методическое обеспечение

4.1. Основная литература

1. Касьянов В.А. Физика. 10 кл.: Учебн. для общеобразоват. учреждений.– М.: Дрофа, 2014. — 448 с.: ил.
2. Касьянов В.А. Физика. 11 кл.: Учебн. для общеобразоват. учреждений. – М.: Дрофа, 2014. — 448 с.: ил., 8 л. Цв. Вкл.
3. Физика: Механика. 10 кл.: Учебник для углубленного изучения физики /Под ред. Г.Я. Мякишева. М.: Дрофа, 2016.
4. Мякишев Г.Я., Сиянков А.З. Физика: Молекулярная физика. Термодинамика. 10 кл.: Учебник для углубленного изучения физики. М.: Дрофа, 2016.
5. Мякишев Г.Я., Сиянков А.З., Слободсков Б.А. Физика: Электродинамика. 10 - 11 кл.: Учебник для углубленного изучения физики. М.: Дрофа, 2016.
6. Мякишев Г.Я., Сиянков А.З. Физика: Колебания и волны. 11 кл.: Учебник для углубленного изучения физики. М.: Дрофа, 2016.

7. Мякишев Г.Я., Синяков А.З. Физика: Оптика. Квантовая физика. 11 кл.: Учебник для углубленного изучения физики. М.: Дрофа, 2016.
8. Буховцев Б.Б., Кривченков В.Д., Мякишев Г.Я., Сараева И.М. Задачи по элементарной физике. М.: Физматлит, 2000 и предшествующие издания.
9. Бендриков Г.А., Буховцев Б.Б., Керженцев В.Г., Мякишев Г.Я. Физика. Для поступающих в вузы: Учебн. пособие. Для подготов. отделений вузов. М.: Физматлит, 2000 и предшествующие издания.

4.2. Дополнительная литература

1. Элементарный учебник физики /под ред. Г.С. Ландсберга. В 3-х кн. М.: Физматлит, 2010 и предшествующие издания.
2. Яворский Б.М., Селезнев Ю.Д. Физика. Справочное пособие. Для поступающих в вузы. М.: Физматлит, 2016 и предшествующие издания.
3. Физика. Учебники для 10 и 11 классов школ и классов с углубленным изучением физики /под ред. А.А. Пинского. М.: Просвещение, 2000 и предшествующие издания.
4. Бутиков Е.И., Кондратьев А.С. Физика. В 3-х кн. М.: Физматлит, 2001.
5. Павленко Ю.Г. Физика. Полный курс для школьников и поступающих в вузы: Учебн. пособие. М.: Большая Медведица, 2002.
6. Сборник задач по физике /под ред. С.М. Козела М.: Просвещение, 2000 и предшествующие издания.
7. Гольдфарб Н.И. Физика. Задачник. 9 11 кл.: Пособие для общеобразоват. учеб. заведений. М.: Дрофа, 2000 и предшествующие издания.
8. Задачи по физике /под ред. О.Я. Савченко М.: Наука, 1988.